

SYM Knife®

SYM QUADRA

シム

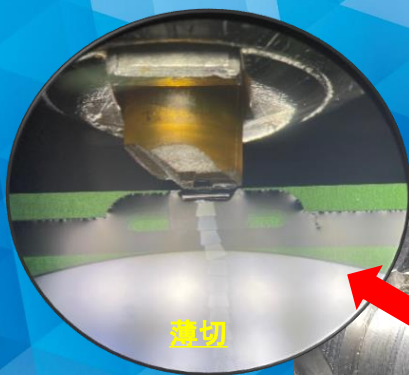
クアドラ

for Microtome & Ultra Microtome

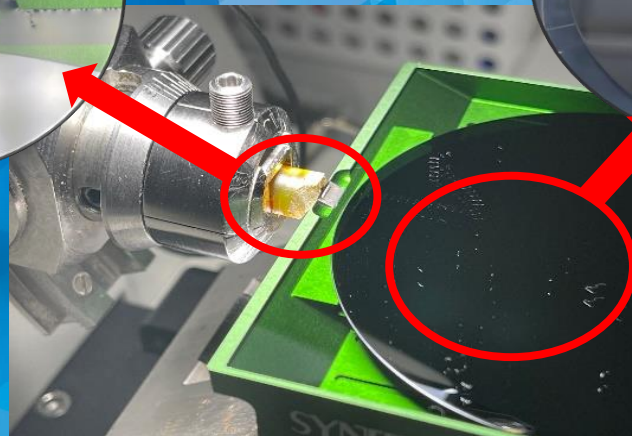


超大型ボートで

大量の切片も一度に回収！



薄切



切片回収

連続切片を回収するために特化した仕様

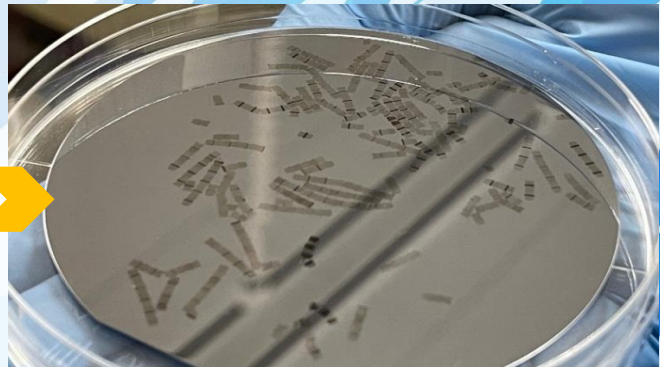
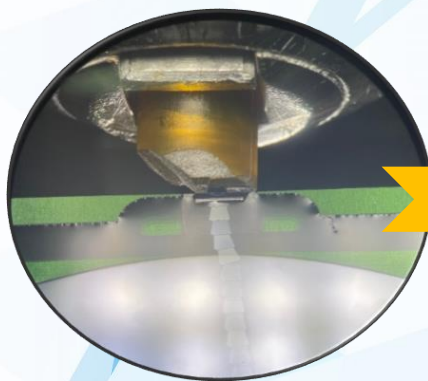
SYM Quadraの特長

Point 1: 3インチのウエハがそのまま設置



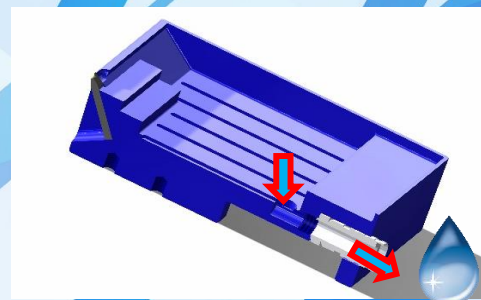
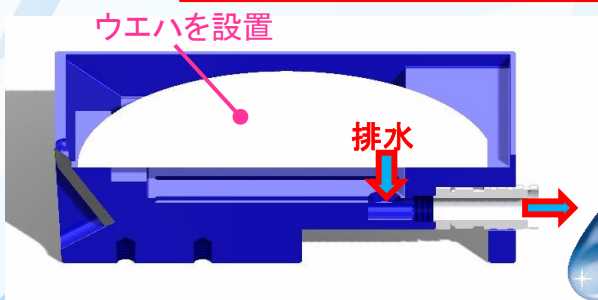
ポート内の構造がシリコンウエハを設置するのに最適な形状になっており
3インチのウエハがピッタリ収まります。

Point 2: 多くのリボンが一度に一枚に回収できる



上の写真のように一枚のシリコンウエハに多くの連続切片のリボンを回収可能。

Point 3: 回収時に便利な水抜き機構付き



ウエハの上に切片を集め、水抜き機構で簡単に、シワなく、素早く
切片を集めることが可能です。

SYM Quadraの製品ラインナップ

アイテム No.	刃幅	刃先角度
QT2035	2.0mm	35°
QT2045	2.0mm	45°
QT3035	3.0mm	35°
QT3045	3.0mm	45°
QT4035	4.0mm	35°
QT4045	4.0mm	45°

Make time your friend!



SYNTEK CO., LTD (Japan)

